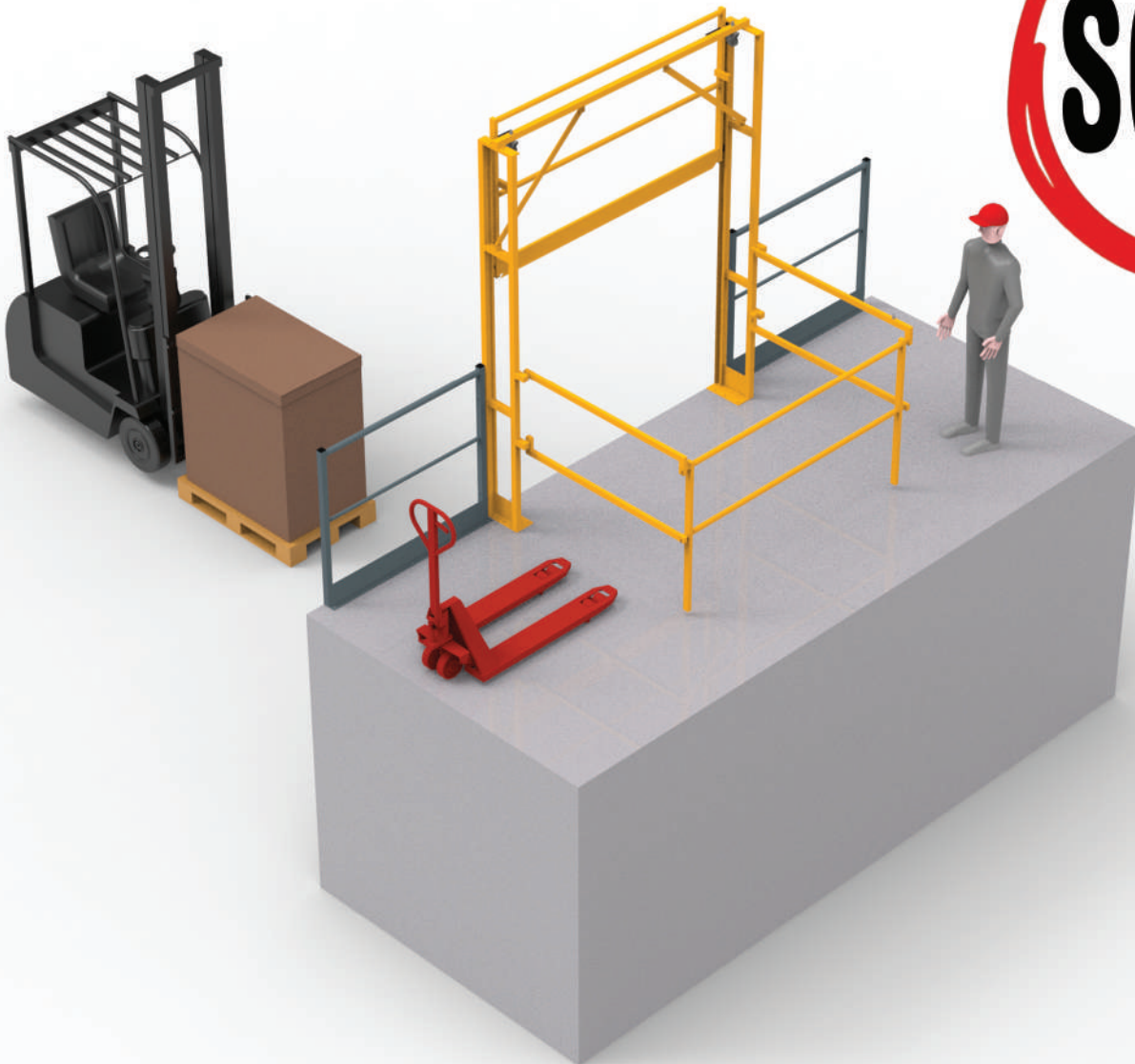


SG44



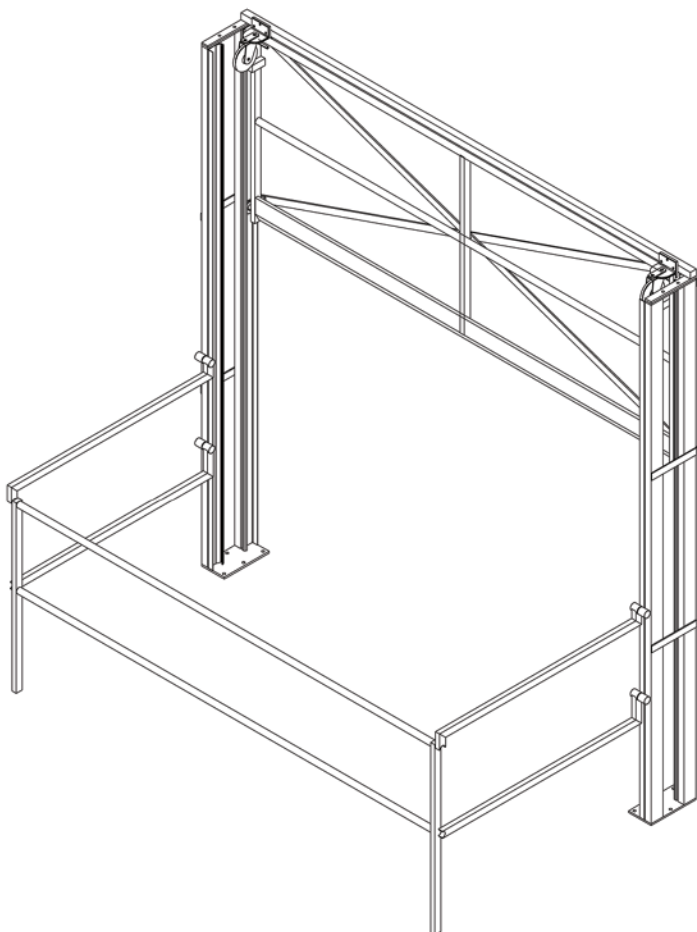
Pour quel type de situation de travail ?

- ▶ Zones ou mezzanines sans profondeur suffisante.
- ▶ Plateformes ou couloirs étroits.

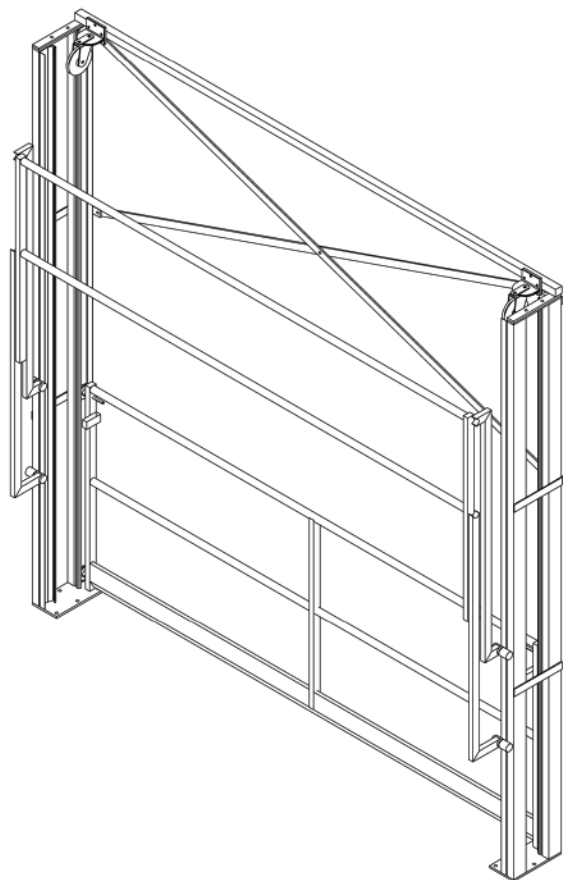


BE SAFE

Ac2M®



SG44



- Dégagement total de la zone de dépose des palettes.
- Accès aux palettes depuis 3 côtés et par le dessus (manipulateur de produits, palan, ...).
- Installation dans des zones peu profondes.
- Dimensions sur mesure.
- Différentes finitions possibles.
- Fabrication française.
- Certification TÜV SÜD et APAVE.



Z.A. la Métairie - Rue du Val d'Ardoux - F-45370 DRY
www.ac2m-sarl.fr +33 (0)2 38 59 97 99 ac2m@ac2m-sarl.fr

Ac2M[®] *BE SAFE*