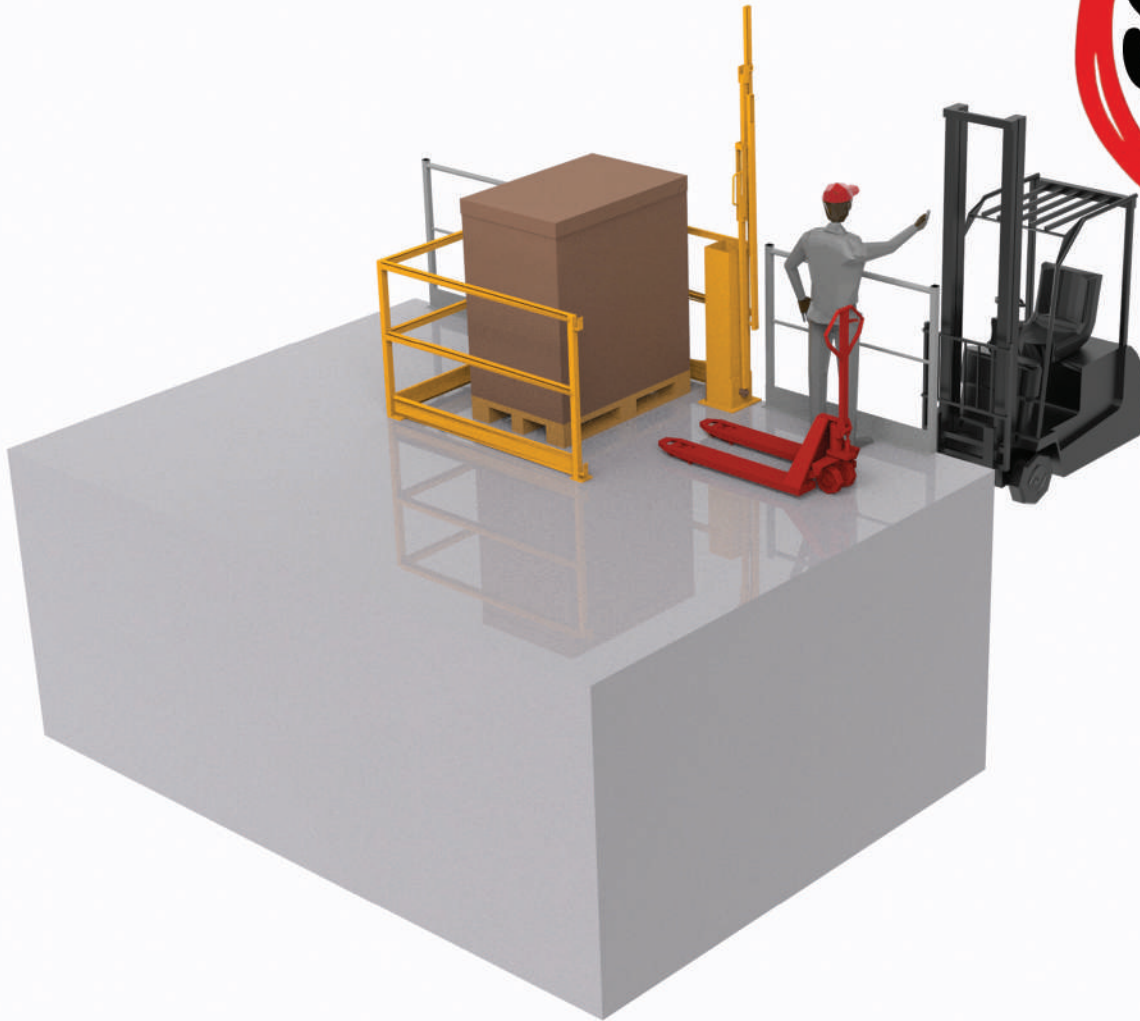


SG3A



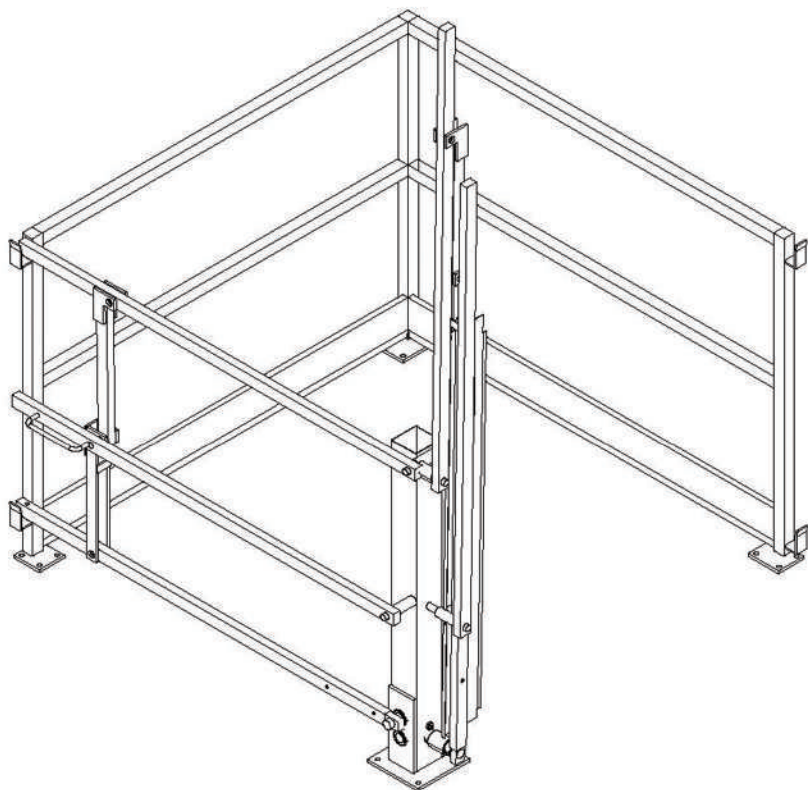
Pour quel type de situation de travail ?

- Zones de manutention avec palan ou équivalent.
- Mezzanines avec une évacuation de la palette par un des côtés.

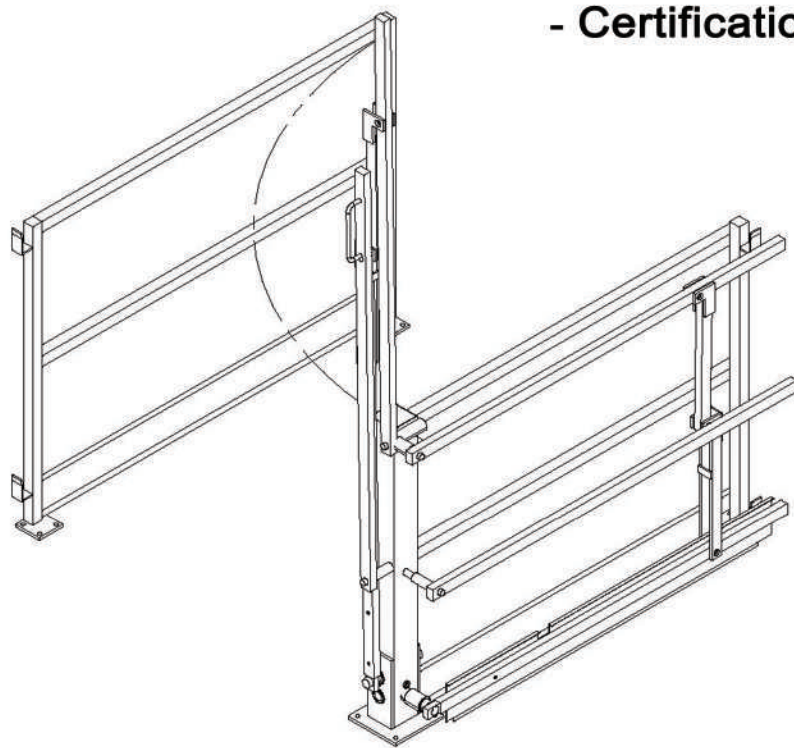


Ac2M[®] *BE SAFE*

SG3A



- Reprise de palettes à 90° latéralement.
- Permet un chargement au palan.
- Utile pour charges hautes.
- Conception sur mesure.
- Différentes finitions disponibles.
- Certification TÜV SÜD et APAVE.



Z.A. la Métairie - Rue du Val d'Ardoux - F-45370 DRY
www.ac2m-sarl.fr +33 (0)2 38 59 97 99 ac2m@ac2m-sarl.fr

BE SAFE
Ac2M®