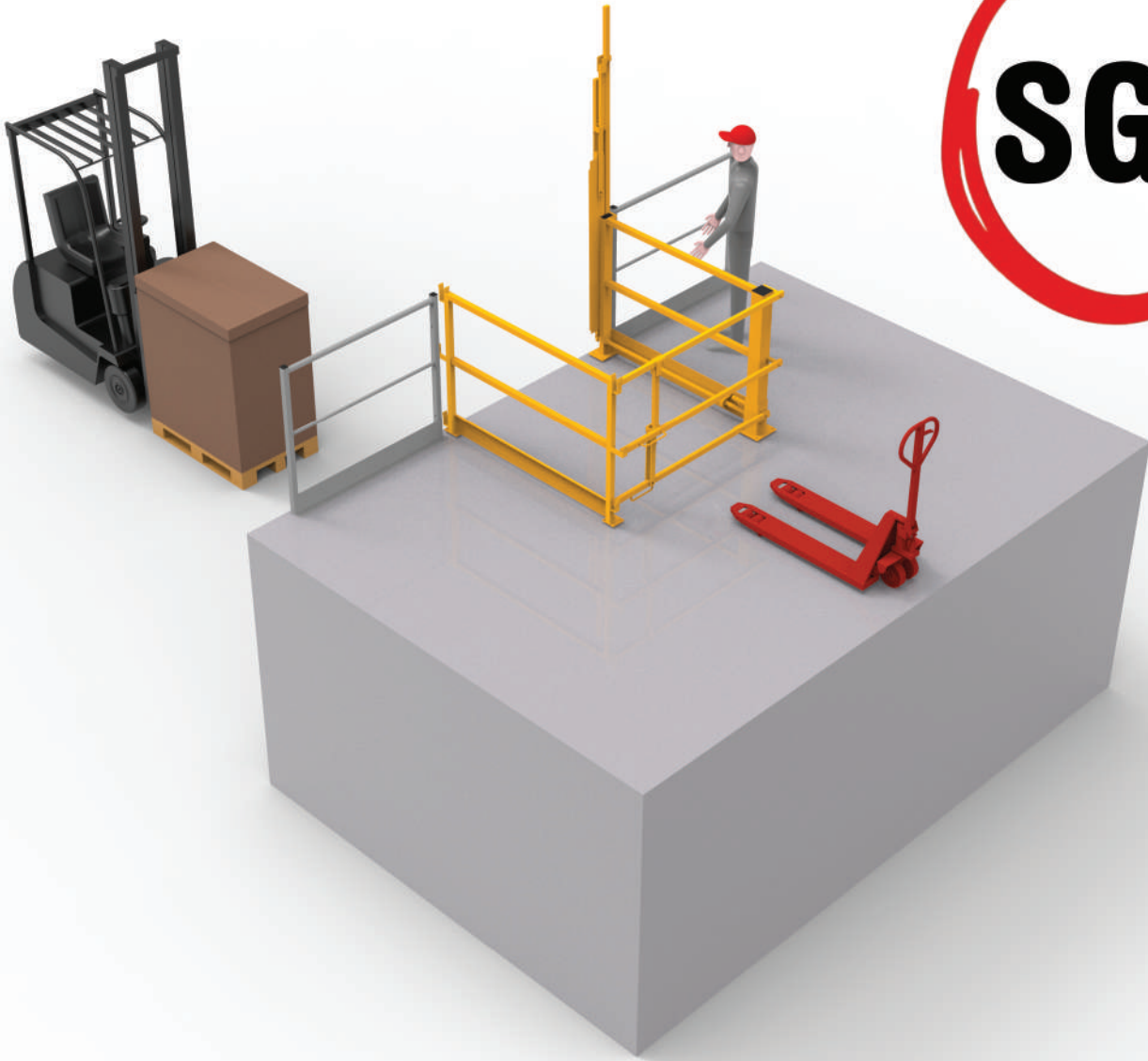


SG3

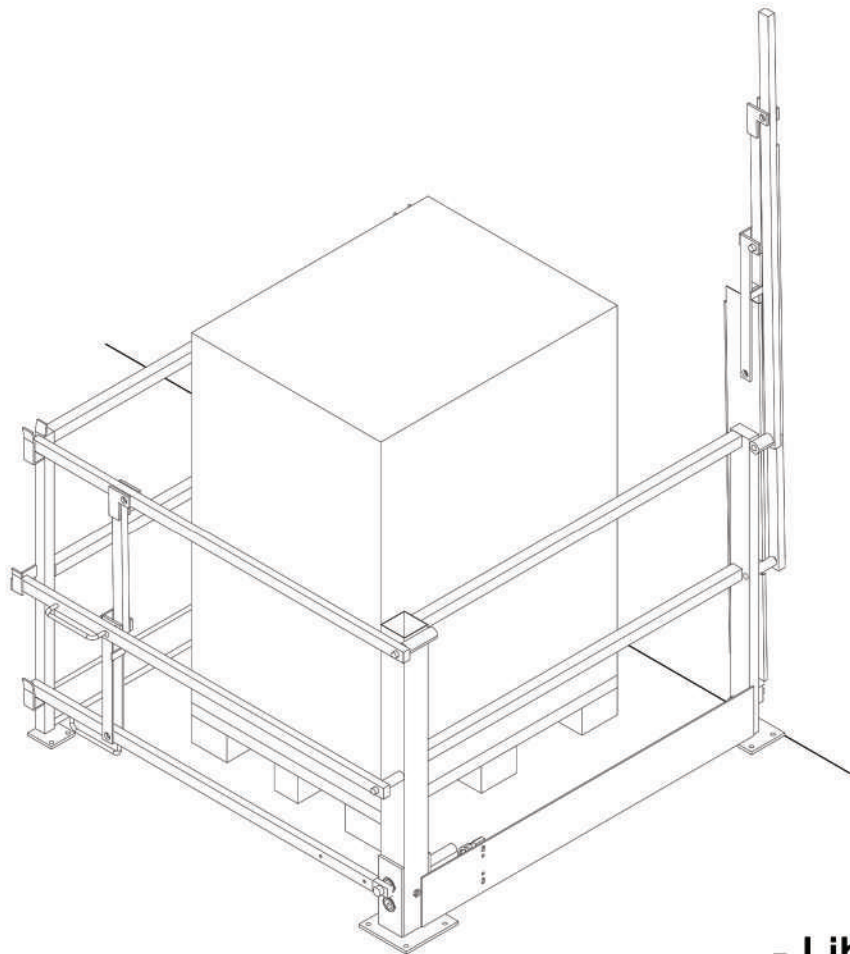


Pour quel type de situation de travail ?

- Zones de manutention avec palan ou équivalent.
- Mezzanines accueillant des charges hautes.

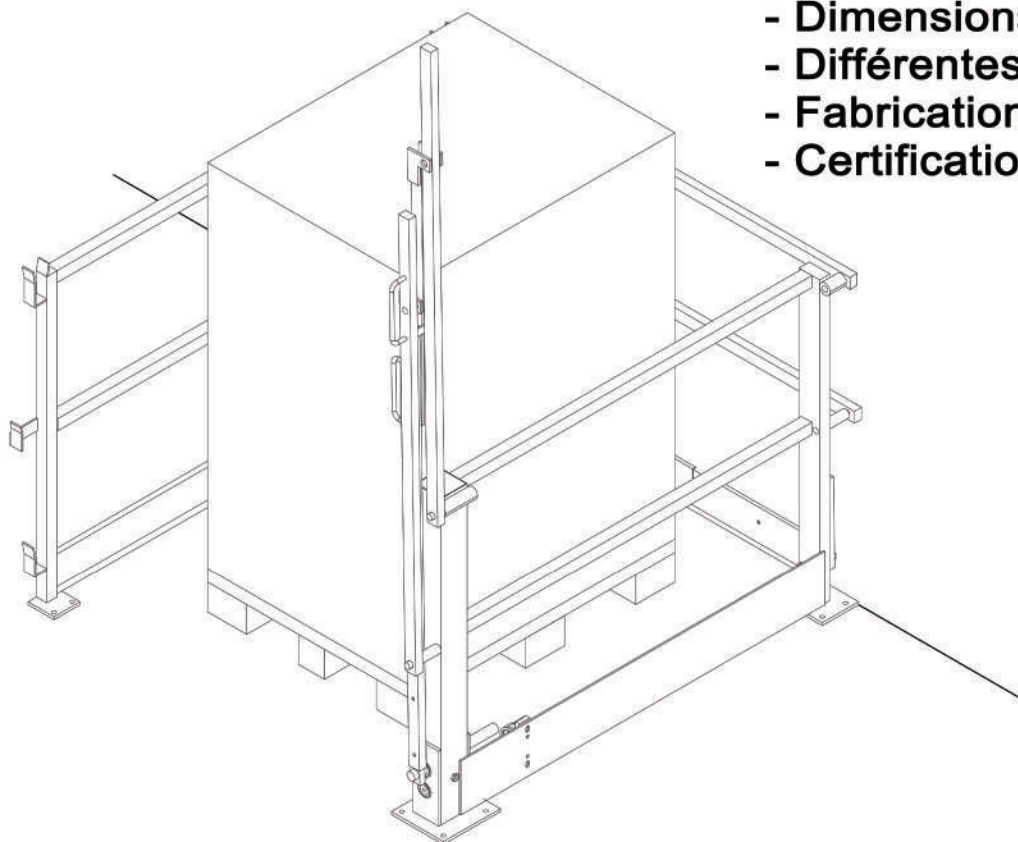


BE SAFE
Ac2M®



SG3

- Libère l'espace en hauteur.
- Permet l'utilisation du palan.
- Convient aux charges hautes.
- Dimensions sur mesure.
- Différentes finitions possibles.
- Fabrication française.
- Certification TÜV SÜD et APAVE.



Z.A. la Métairie - Rue du Val d'Ardoux - F-45370 DRY
www.ac2m-sarl.fr +33 (0)2 38 59 97 99 ac2m@ac2m-sarl.fr

BE SAFE
Ac2M®