

SG1



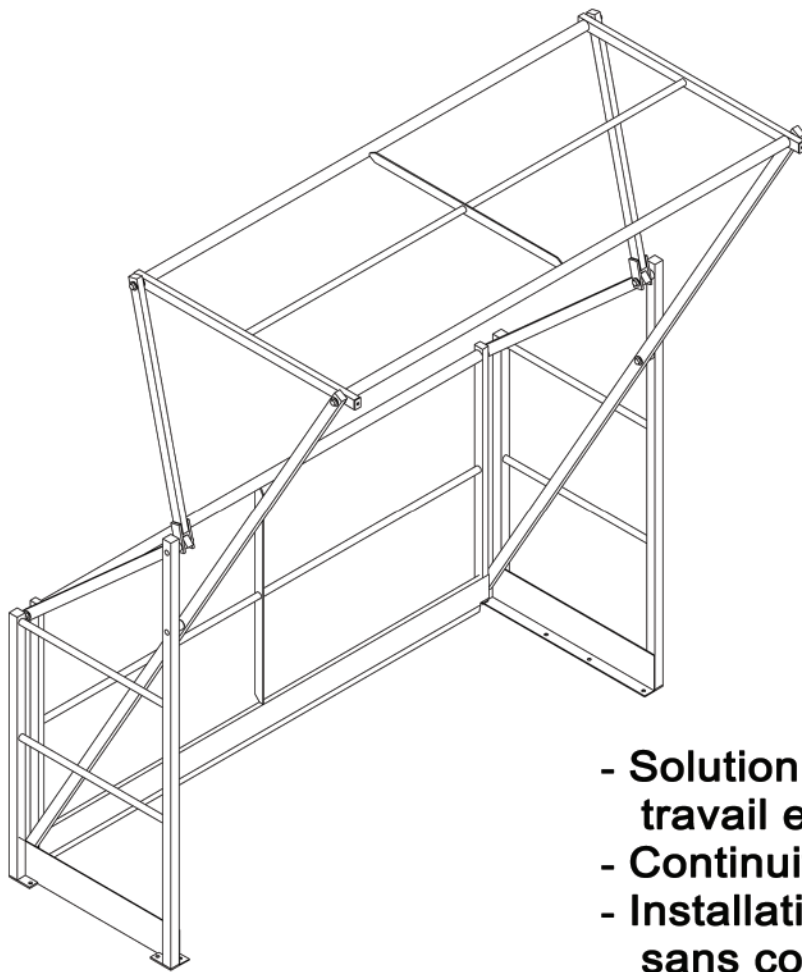
Pour quel type de situation de travail ?

- ▶ Implantations sans contraintes particulières.
- ▶ Mezzanines avec dégagement suffisant, hauteur et profondeur libres.



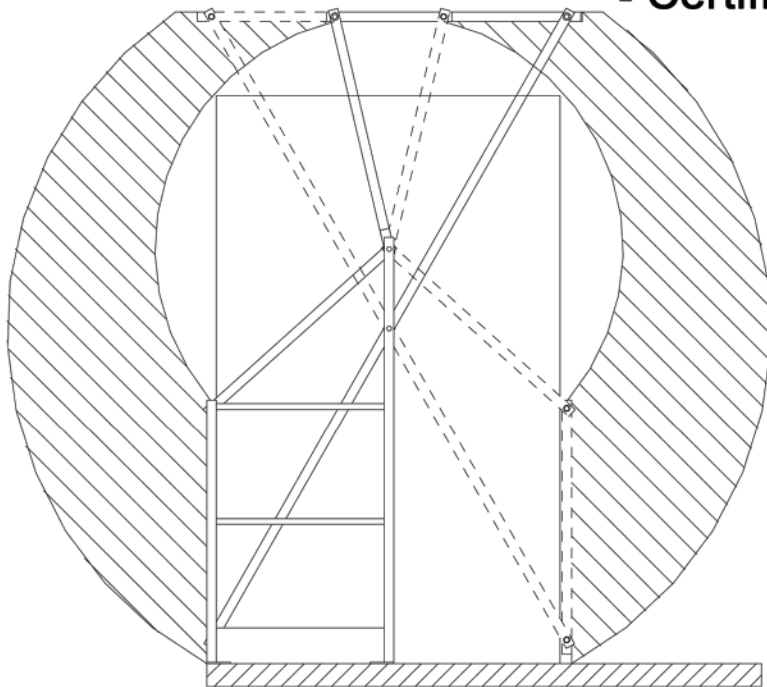
Z.A. la Métairie - Rue du Val d'Ardoux - F-45370 DRY
www.ac2m-sarl.fr +33 (0)2 38 59 97 99 ac2m@ac2m-sarl.fr

BE SAFE
Ac2M®



SG1

- Solution simple de sécurisation du travail entre différents niveaux.
- Continuité du garde-corps.
- Installation dans des zones sans contraintes particulières.
- Convient aux charges hautes.
- Dimensions standard ou sur mesure.
- Différentes finitions possibles.
- Fabrication française.
- Certification TÜV SÜD et APAVE.



Z.A. la Métairie - Rue du Val d'Ardoux - F-45370 DRY
www.ac2m-sarl.fr +33 (0)2 38 59 97 99 ac2m@ac2m-sarl.fr

BE SAFE
Ac2M®