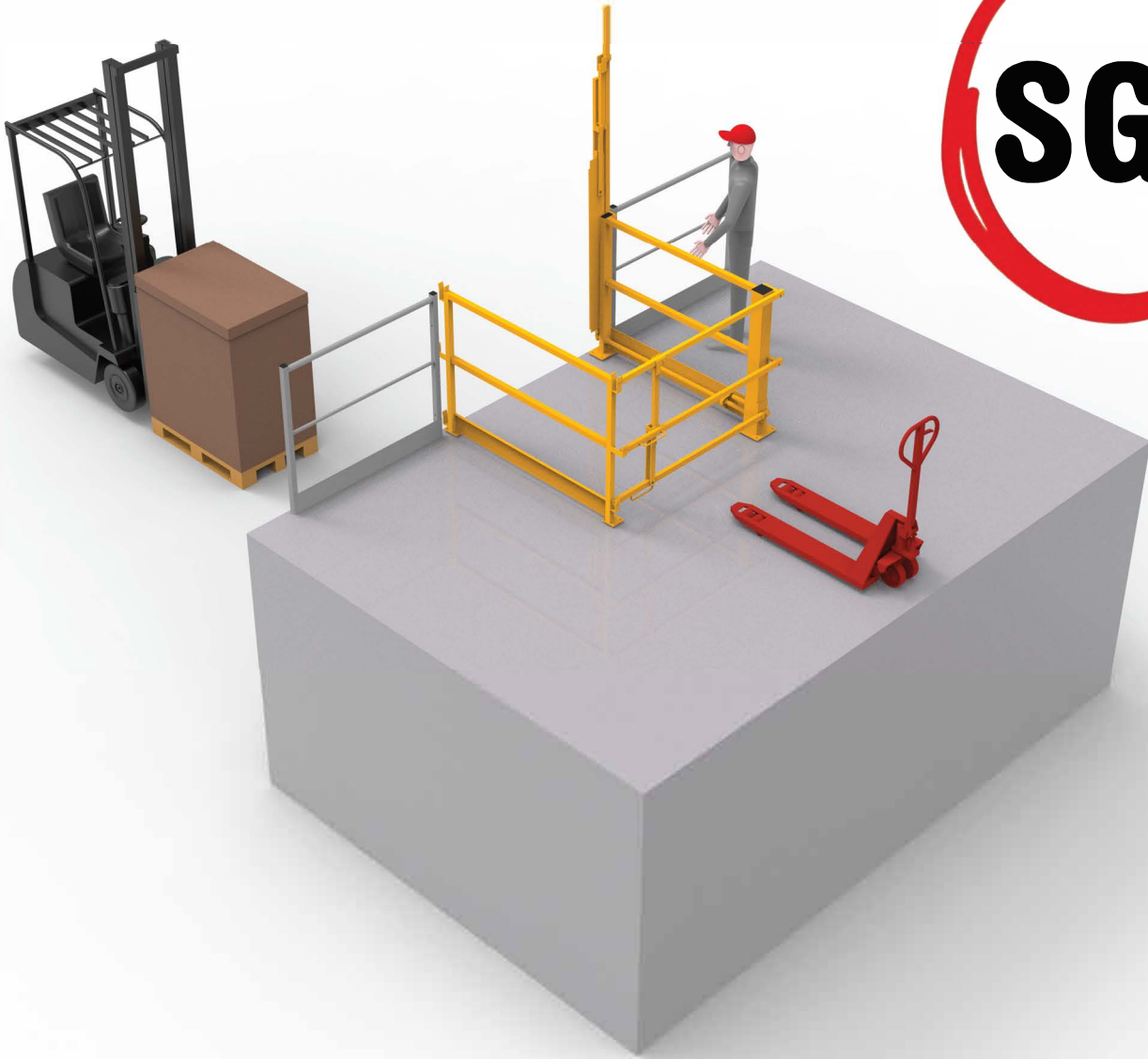


SG3



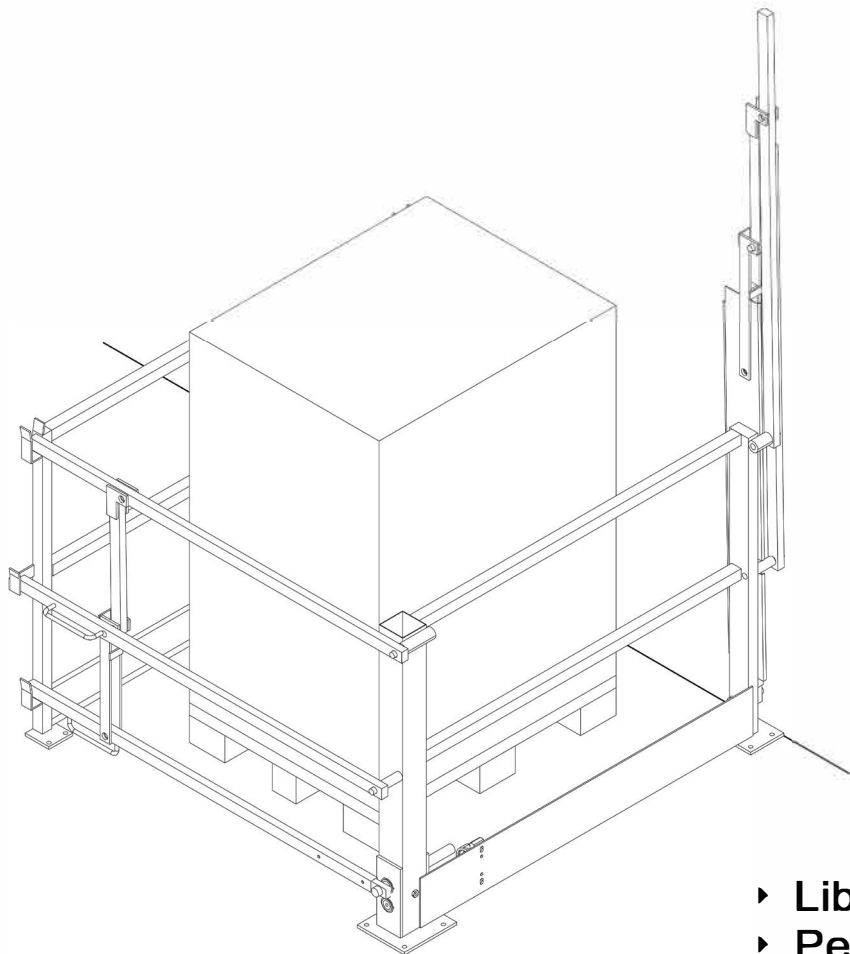
Pour quel type de situation de travail ?

- Zones de manutention avec palan ou équivalent.
- Mezzanines accueillant des charges hautes.

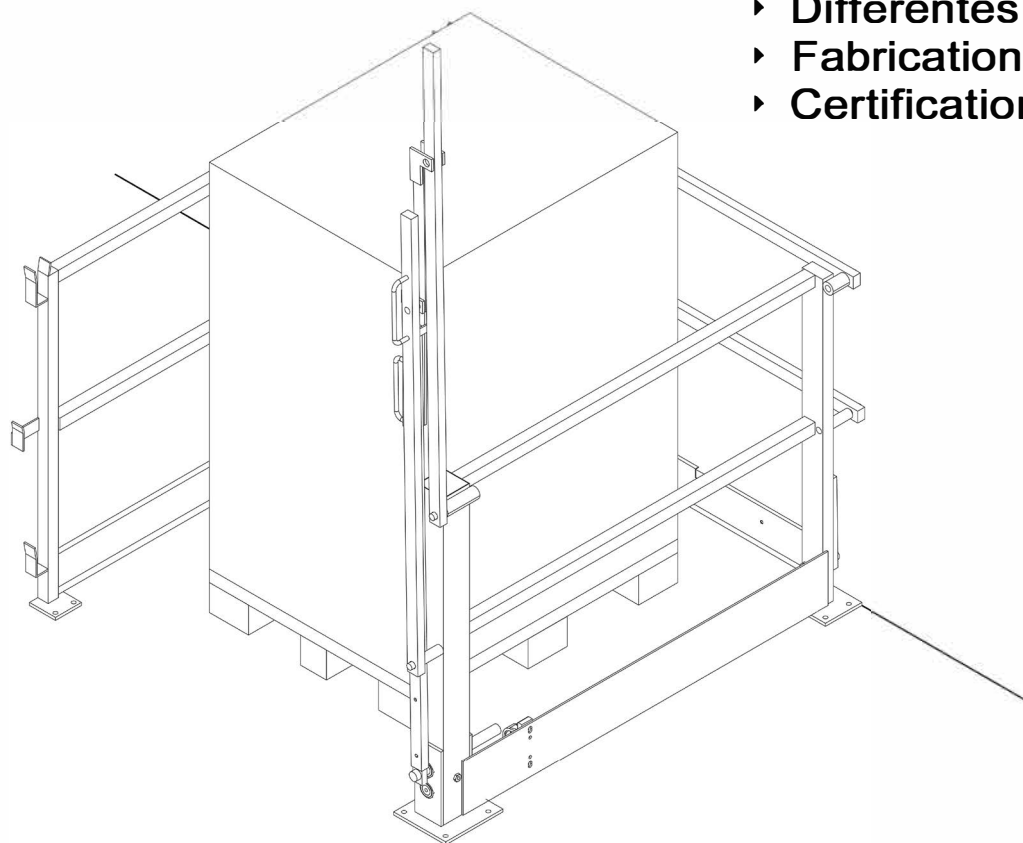


AC2M

SG3



- ▶ Libère l'espace en hauteur.
- ▶ Permet l'utilisation du palan.
- ▶ Convient aux charges hautes.
- ▶ Dimensions sur mesure.
- ▶ Différentes finitions possibles.
- ▶ Fabrication française.
- ▶ Certification APAVE.



Z.A. la Métairie - Rue du Val d'Ardoux - F-45370 DRY
www.ac2m-sarl.fr +33 (0)2 38 59 97 99 ac2m@ac2m-sarl.fr

AC2M