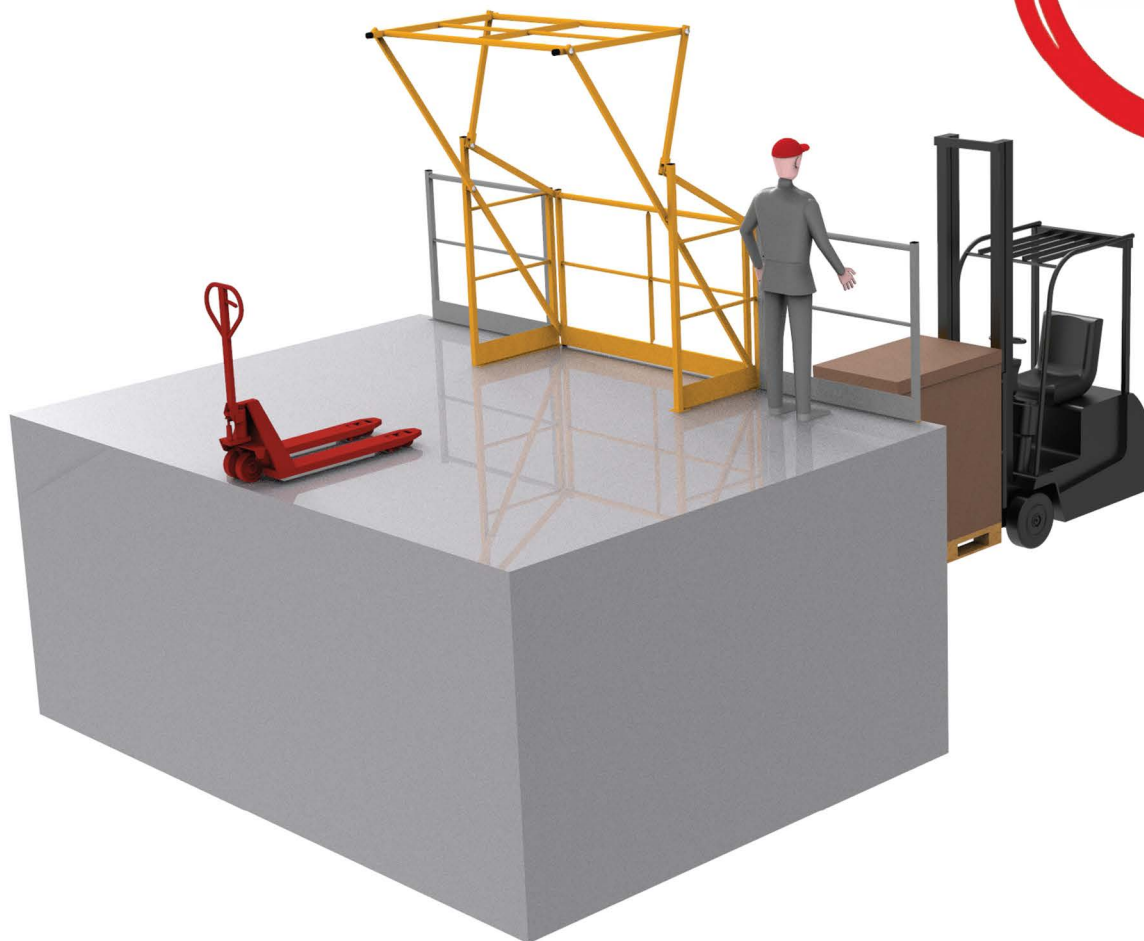


# SG1



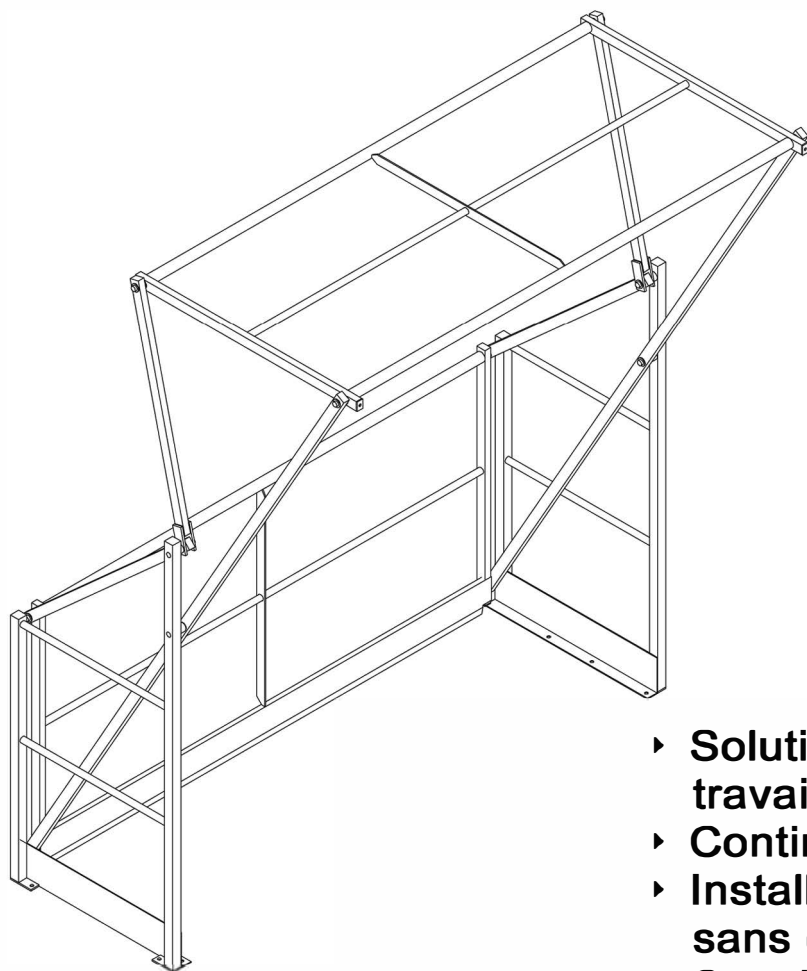
## Pour quel type de situation de travail ?

- ▶ Implantations sans contraintes particulières.
- ▶ Mezzanines avec dégagement suffisant, hauteur et profondeur libres.



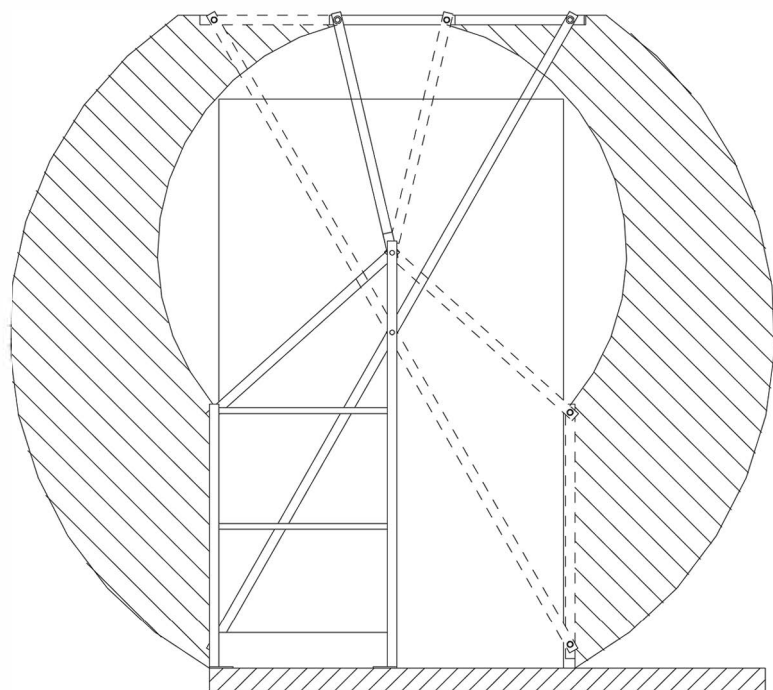
Z.A. la M tairie - Rue du Val d'Ardoux - F-45370 DRY  
www.ac2m-sarl.fr +33 (0)2 38 59 97 99 ac2m@ac2m-sarl.fr

# AC2M



# SG1

- ▶ **Solution simple de sécurisation du travail entre différents niveaux.**
- ▶ **Continuité du garde-corps.**
- ▶ **Installation dans des zones sans contraintes particulières.**
- ▶ **Convient aux charges hautes.**
- ▶ **Dimensions sur mesure.**
- ▶ **Différentes finitions possibles.**
- ▶ **Fabrication française.**
- ▶ **Certification APAVE.**



Z.A. la Métairie - Rue du Val d'Ardoux - F-45370 DRY  
[www.ac2m-sarl.fr](http://www.ac2m-sarl.fr) +33 (0)2 38 59 97 99 [ac2m@ac2m-sarl.fr](mailto:ac2m@ac2m-sarl.fr)

# AC2M