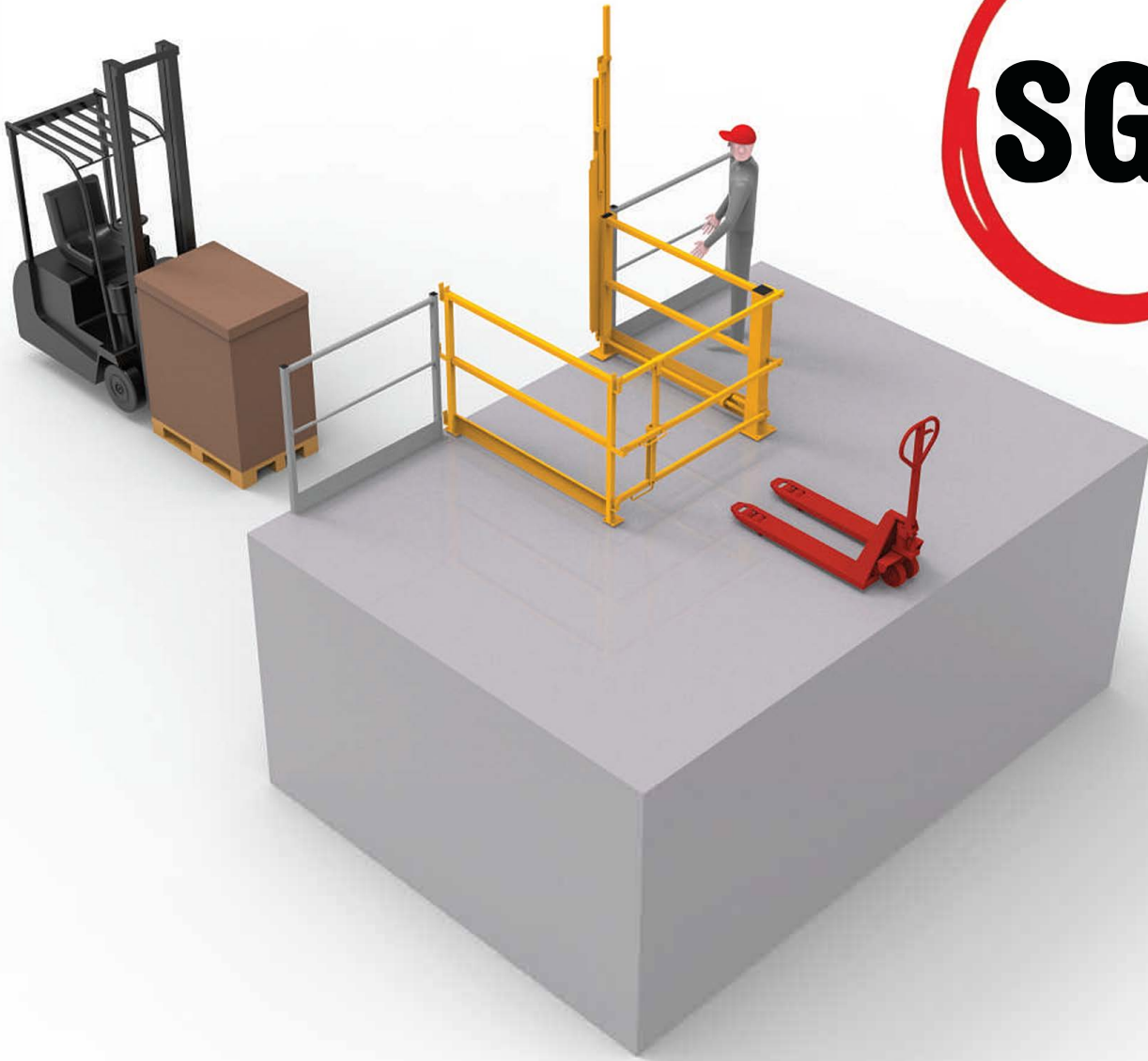


# SG3



## Für welche Arbeitssituation?

- Umschlagbereich mit Flaschenzug o.ä.
- Bühnen zur Lagerung von hohen Lasten.

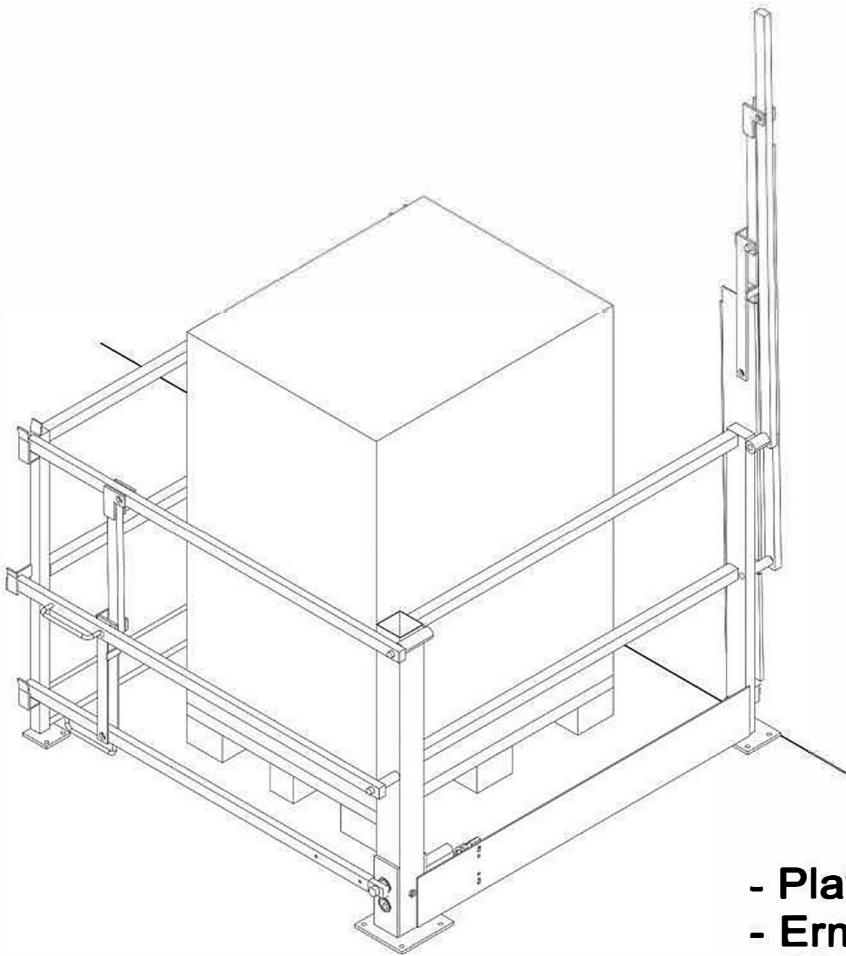


BE SAFE

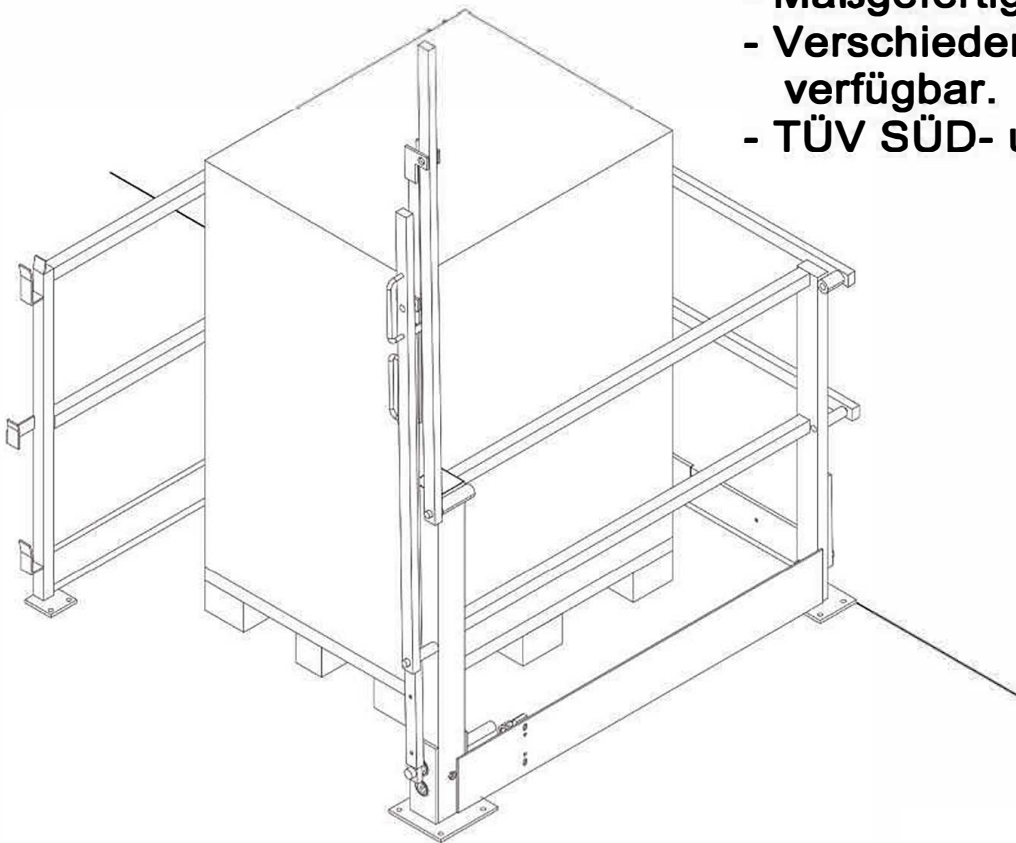
# Ac2M®

Z.A. la Métairie - 307, rue du Val d'Ardoux - F-45370 DRY  
www.ac2m-sarl.fr/de +33 (0)2 38 59 97 99 info@ac2mbesafe.com

# SG3



- Platzsparend in der Tiefe.
- Ermöglicht den Einsatz eines Flaschenzugs.
- Geeignet für hohe Lasten.
- Maßgefertigte Abmessungen.
- Verschiedene Ausführungen verfügbar.
- TÜV SÜD- und APAVE-zertifiziert.



Z.A. la Métairie - 307, rue du Val d'Ardoux - F-45370 DRY  
www.ac2m-sarl.fr/de +33 (0)2 38 59 97 99 info@ac2mbesafe.com

**BE SAFE**  
**Ac2M**®