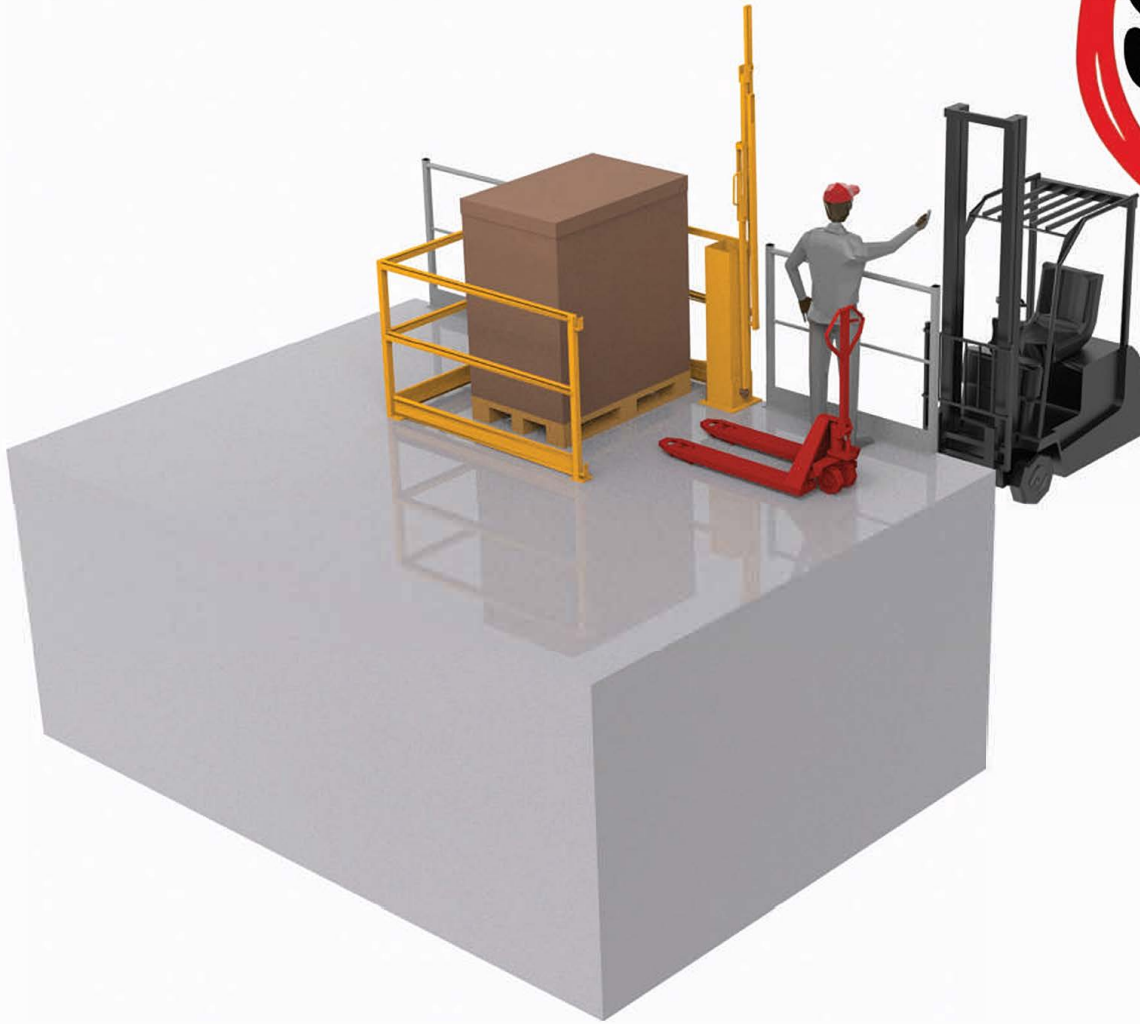


SG3A



Für welche Arbeitssituation?

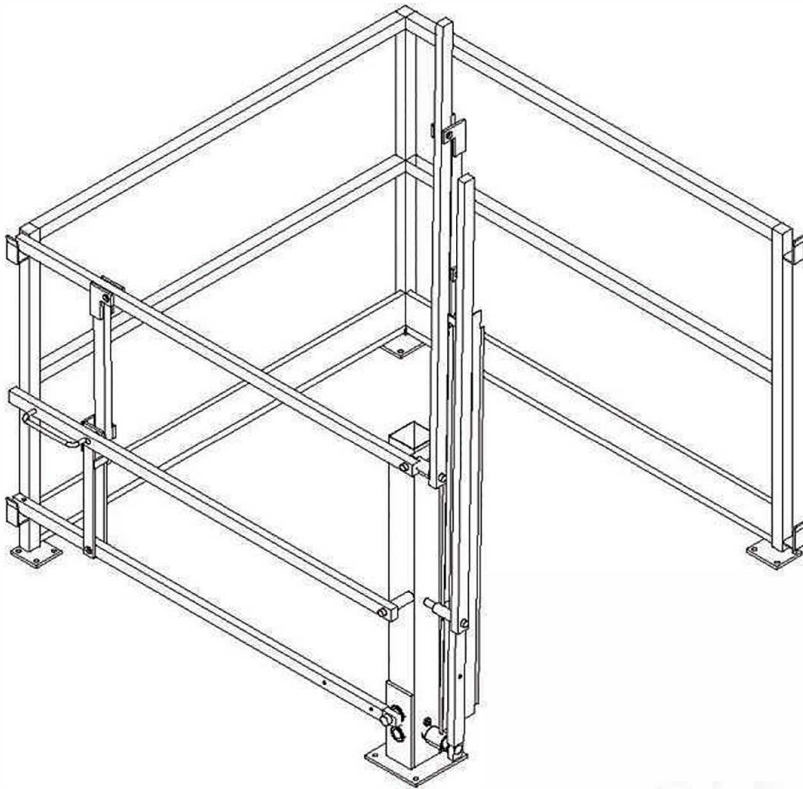
- ▶ Umschlagbereich mit Flaschenzug o.ä.
- ▶ Lagerbühnen mit seitwärtigem Palettenabtransport.



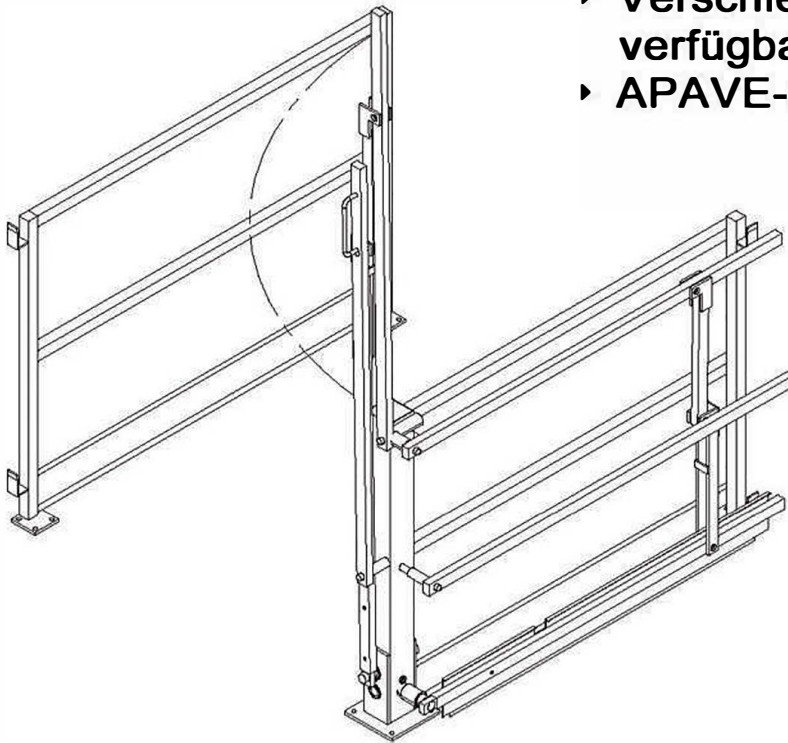
Z.A. la Métairie - Rue du Val d'Ardoux - F-45370 DRY
www.ac2m-sarl.fr +33 (0)2 38 59 97 99 ac2m@ac2m-sarl.fr

AC2M

SG3A



- ▶ Palettenentnahme 90° seitlich.
- ▶ Ermöglicht den Einsatz eines Flaschenzugs.
- ▶ Geeignet für hohe Lasten.
- ▶ Maßgefertigte Abmessungen.
- ▶ Verschiedene Ausführungen verfügbar.
- ▶ APAVE-zertifiziert.



Z.A. la Métairie - Rue du Val d'Ardoux - F-45370 DRY
www.ac2m-sarl.fr +33 (0)2 38 59 97 99 ac2m@ac2m-sarl.fr

AC2M