

AC2M

BARRIERE ECLUSE BASCULANTE

Elle sécurise les zones de dépose palettes en bord de vide sur plate-forme. La continuité du garde-corps est assurée sans risques pour les opérateurs.

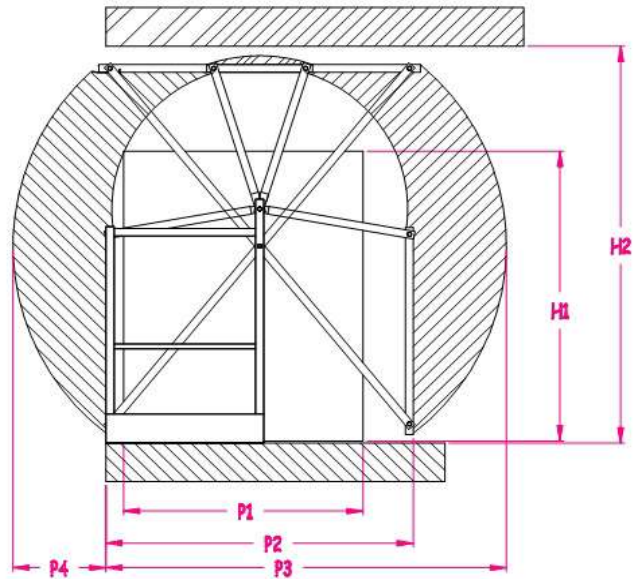
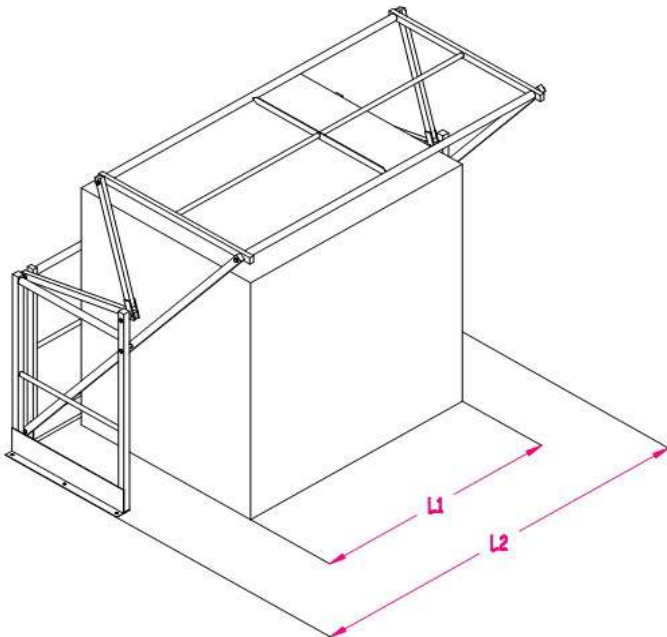


Encombrenements

Dimensions	H1	H2	P1	P2	P3	P4
SG1-15	1500	2050	1400	1540	2050	510
SG1-20	2000	2500	1400	1540	2230	690
SG1-24	2400	2800	1400	1540	2380	840

Largeurs

L2	1600	2000	2400	3000
L1	1200	1600	2000	2600



Tarifs (frais de port unitaire en sus - forfait France *) : 180 € HT)

Type	LARGEURS			
	1600	2000	2400	3000
SG1-15	960 €	980 €	1 000 €	1 020 €
SG1-20	990 €	1 010 €	1 030 €	1 050 €
SG1-24	1 020 €	1 040 €	1 060 €	1 080 €

Finition standard : thermolaquage jaune RAL 1003 (sécurité) - autres coloris possibles sur demande.

Finition : galvanisée - inox 304L / 316L - aluminium - construction alimentaire sur demande.

Possibilité d'automatisation : pneumatique - électrique.

En conformité avec la norme NF ISO 14122-3 dans sa partie dimensionnelle.

* hors départements 04 et 05

AC2M

BARRIERE ECLUSE BASCULANTE

Elle sécurise les zones de dépose palettes en bord de vide sur plate-forme. La continuité du garde-corps est assurée sans risques pour les opérateurs.



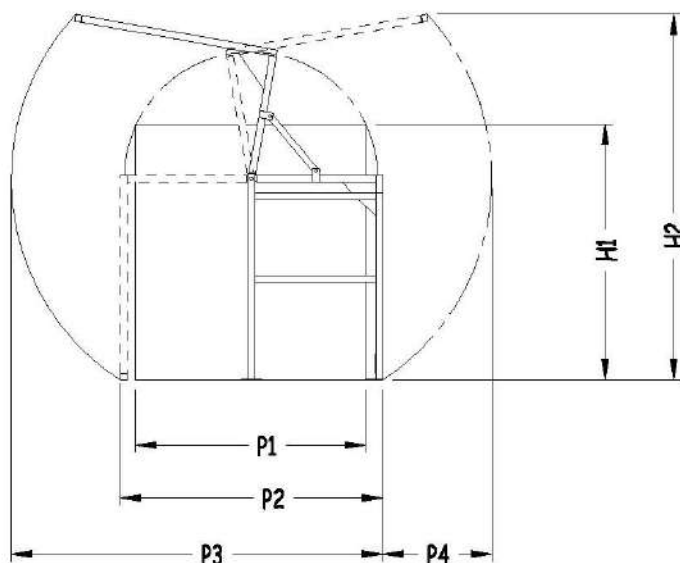
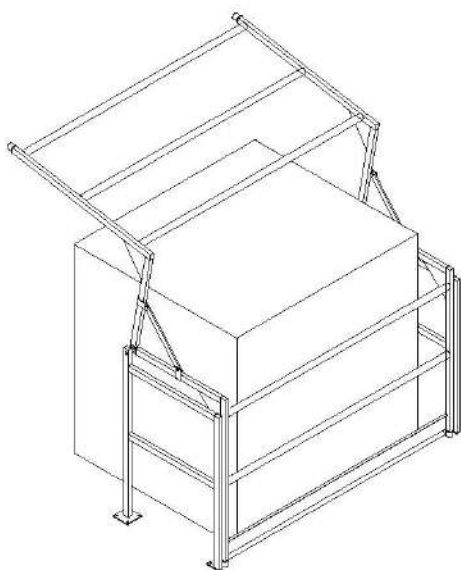
Tarifs (frais d'emballage et de port unitaire en sus - forfait France * : 180 € HT)	
Type	PRIX
SGR15 - 2000	700 € HT
SGR20 - 2000	760 € HT

Encombres						
Dimensions	H1	H2	P1	P2	P3	P4
SGR15-2000	1500	2145	1340	1540	2180	640
SGR20-2000	2000	2530	1340	1540	2455	915

Finition standard : Peinture liquide bleue RAL 5002.

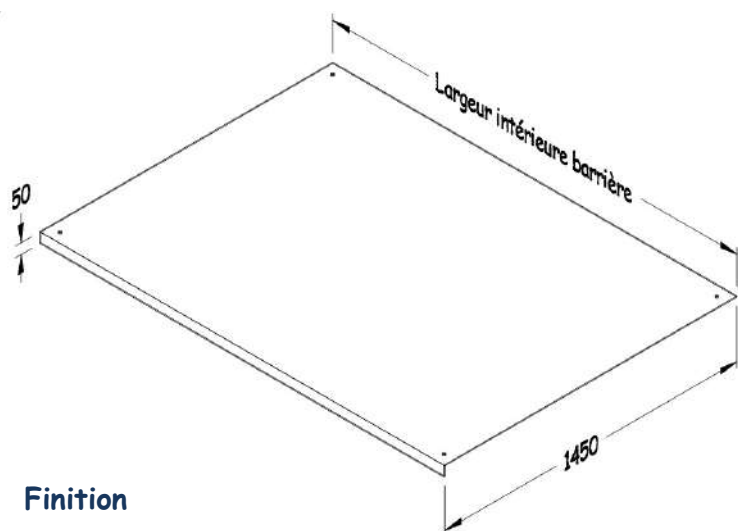
En conformité avec la norme NF ISO 14122-3 dans sa partie dimensionnelle.

* hors départements 04 - 05 - Corse.



Tôle de dépose

Elle permet de protéger l'intégralité de la zone de dépose palette ainsi que le bord de la plate-forme.
Finition : tôle lisse galvanisée ou tôle larmée antirouille gris.



Tarifs (frais de port unitaire en sus - forfait France * : 100 € HT) - vendue avec barrière

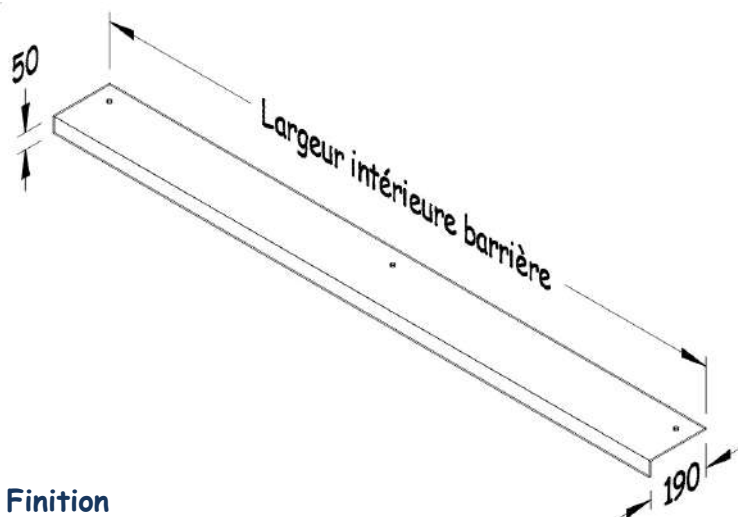
Largeur barrière	Tôle lisse galvanisée	Tôle larmée antirouille
1600	180 €	330 €
2000	200 €	350 €
2400	220 €	370 €
3000	240 €	390 €

Finition

Les bords sont pliés à 10° afin que la tôle plaque bien au sol.

Cornière de protection

Elle permet de protéger le bord de la plate-forme. Finition : tôle lisse galvanisée.



Tarifs (frais de port unitaire en sus - forfait France * : 70 € HT) - vendue avec barrière

Largeur barrière	Cornière de protection
1600	90 €
2000	105 €
2400	120 €
3000	135 €

Finition

Les bords sont pliés à 10° afin que la tôle plaque bien au sol.

Autres dimensions sur demande (largeur - profondeur - hauteur).

* hors départements 04 et 05