

AC2M

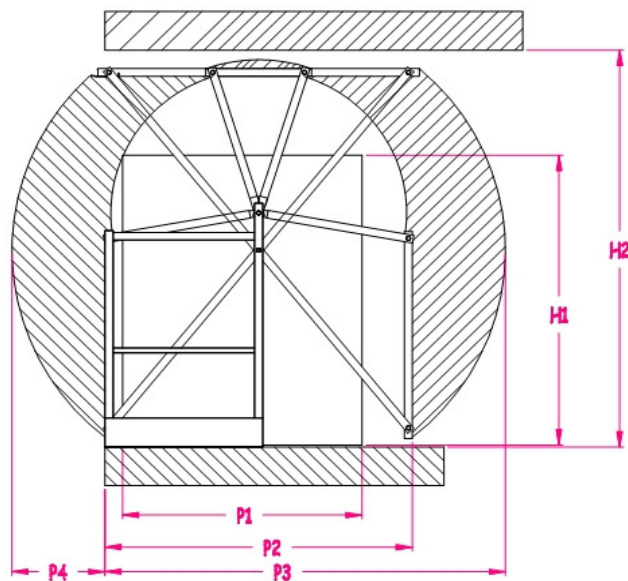
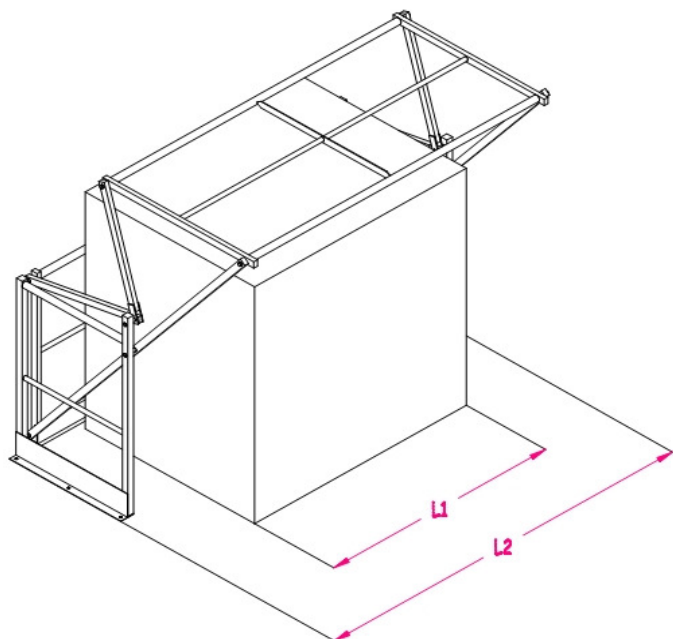
BARRIERE ECLUSE BASCULANTE

Elle sécurise les zones de dépose palettes en bord de vide sur plate-forme. La continuité du garde-corps est assurée sans risques pour les opérateurs.



Encombres						
Dimensions	H1	H2	P1	P2	P3	P4
SG1-15	1500	2050	1400	1540	2050	510
SG1-20	2000	2500	1400	1540	2230	690
SG1-24	2400	2800	1400	1540	2380	840

Largeurs				
L2	1600	2000	2400	3000
L1	1200	1600	2000	2600



Tarifs (frais de port unitaire en sus - forfait France * : 180 € HT)				
	LARGEURS			
Type	1600	2000	2400	3000
SG1-15	960 €	980 €	1 000 €	1 020 €
SG1-20	990 €	1 010 €	1 030 €	1 050 €
SG1-24	1 020 €	1 040 €	1 060 €	1 080 €

Finition standard : thermolaquage jaune RAL 1003 (sécurité) - autres coloris possibles sur demande.

Finition galvanisée ou inox sur demande.

Possibilité d'automatisation.

En conformité avec la norme NF ISO 14122-3 dans sa partie dimensionnelle.

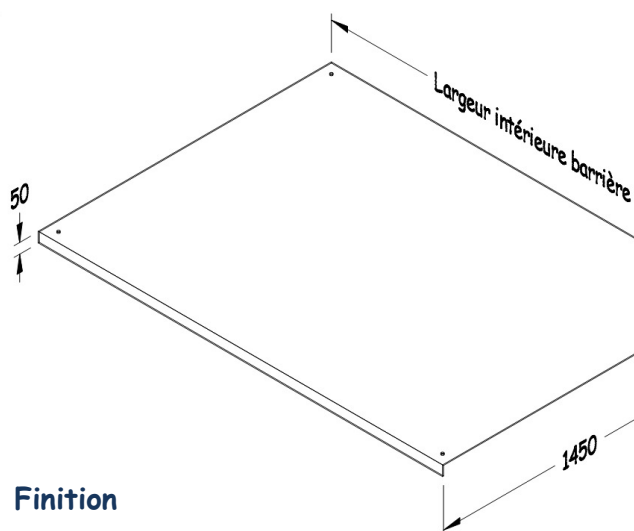
* hors départements 04 et 05



EQUIPEMENT DE PROTECTION DU PLANCHER

Tôle de dépose

Elle permet de protéger l'intégralité de la zone de dépose palette ainsi que le bord de la plate-forme.
Finition : tôle lisse galvanisée ou tôle larmée antirouille gris.



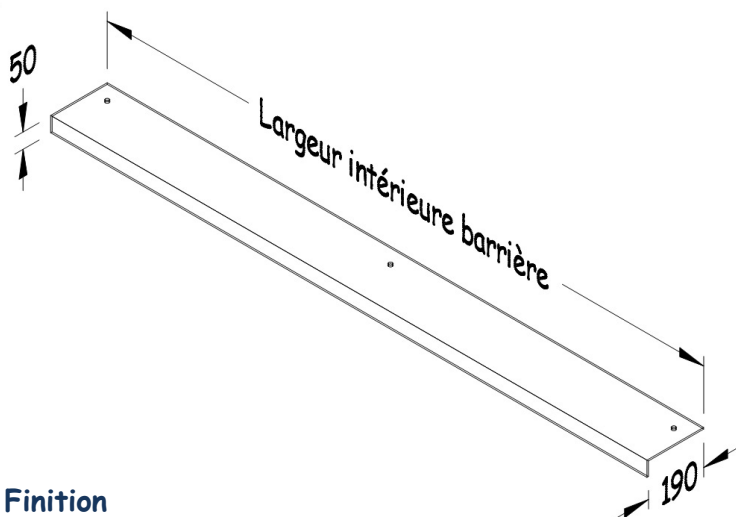
Tarifs (frais de port unitaire en sus - forfait France * : 100 € HT) - vendue avec barrière		
Largeur barrière	Tôle lisse galva	Tôle larmée antirouille
1600	180 €	330 €
2000	200 €	350 €
2400	220 €	370 €
3000	240 €	390 €

Finition

Les bords sont pliés à 10° afin que la tôle plaque bien au sol.

Cornière de protection

Elle permet de protéger le bord de la plate-forme. Finition : tôle lisse galvanisée.



Tarifs (frais de port unitaire en sus - forfait France * : 70 € HT) - vendue avec barrière	
Largeur barrière	Cornière de protection
1600	90 €
2000	105 €
2400	120 €
3000	135 €

Finition

Les bords sont pliés à 10° afin que la tôle plaque bien au sol.

Autres dimensions sur demande (largeur - profondeur - hauteur).

* hors départements 04 et 05